

感谢您使用我公司产品，在使用前请仔细阅读本说明书！

一、概述

ZK型数显可控硅电压调整器以单片计算机为核心技术，用移相触发的方式控制可控硅输出，改变负载上的电压值，可对负载上的电压进行连续调节。由于采用电压负反馈，具有极佳的稳压和良好的线性调整性能，电网波动的影响也减之最少。调整器设计新颖，具有精度高、抗震性强、可靠性好、抗干扰能力强、外形尺寸小、重量轻、读数清晰、无视差、可远距离观察等独特优点。采用轻触开关操控，可靠方便，适用于阻性加热设备，如吹瓶机等机械设备的温度调节。

二、主要技术指标

- 1、输出触发脉冲：幅值不小于3V，宽度不小于50 μ s（20 Ω 负载时）。
- 2、移相触发最大导通角：不小于170°。
- 3、工作环境：温度-10-50 $^{\circ}$ C，相对湿度不超过85%的无腐蚀性气体场合。
- 4、工作电源：交流220V \pm 10% 50Hz 本机功耗约3W。
- 5、外形尺寸：ZKE--48 \times 96 \times 80mm,开孔尺寸：45 \times 92mm



三、安装注意事项

- 1、将输出端子G₁，K₁，G₂，K₂，电源端子L、N及负载LOAD连线按照接线图接受。
工作电源必须与负载电源共相（即相同），否则将导致电压调整器损坏。
- 2、可控硅的耐压必须在供电电压2.5倍以上（如：使用电压220V，可控硅耐压不得低于AC600V）。可控硅额定电流必须在实际使用电流的1.5倍以上。可控硅应配用足够大的散热器，并注意通风散热良好，以保证可控硅在任何情况下的温度不超过70 $^{\circ}$ C。
- 3、熔丝FU必须接在相线输入端，不得接在其它位置。
- 4、可控硅散热器，安装时应充分考虑防止触电及与可控硅各电极间短路。
- 5、如接入电流表，必须串接于可控硅的T2极端一边，勿使触发信号流经电流表。
- 6、本机接至可控硅的触发（G₁,K₁,G₂,K₂）信号线，应采用双绞线或双芯屏蔽绝缘线，并与其它导线分开布线，长度尽可能短，以免因外部干扰，导致可控硅失控。
- 7、适用负载:定阻式电热丝，IR远红外线，UV灯管。

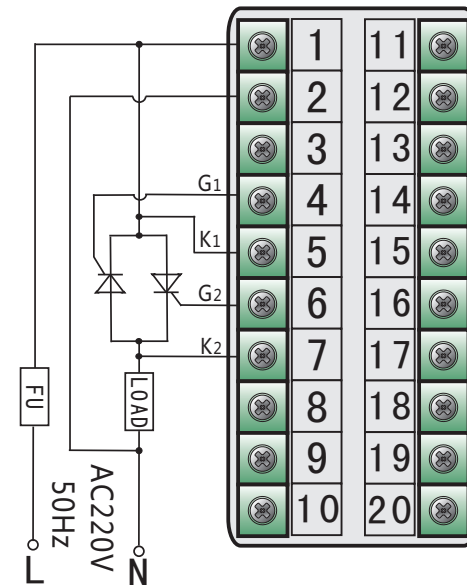
四、操作使用

- 1、调节面板上的加数键“^”或减数键“v”，“SV”显示设定电压值，“PV”显示负载上电压，按“0”键暂停负载通电。
- 2、调整器使用电压负反馈，严禁对负载进行半波供电，以免负载上的直流电烧毁本机内部的变压器，平时使用也要防止可控硅的单边导通。
- 3、不得驱动感应炉、降压变压器等感性负载，以防损坏可控硅。
- 4、如遇可控硅不能全导通或输出电压严重抖动，系触发连线接反所致，可将两根触发信号输出接线互相对调即可
- 5、“安全第一”本机通电后，切勿触及本机外露金属部位，以免造成人身触电事故。本机如有不正常，不要随意打开，必须由专业人员处理。

五、其它

本机保管时应放在干燥、通风、无腐蚀性气体的地方，而且环境温度相对湿度符合技术要求。

六、接线图



控制二只反并联单向可控硅或SKKT